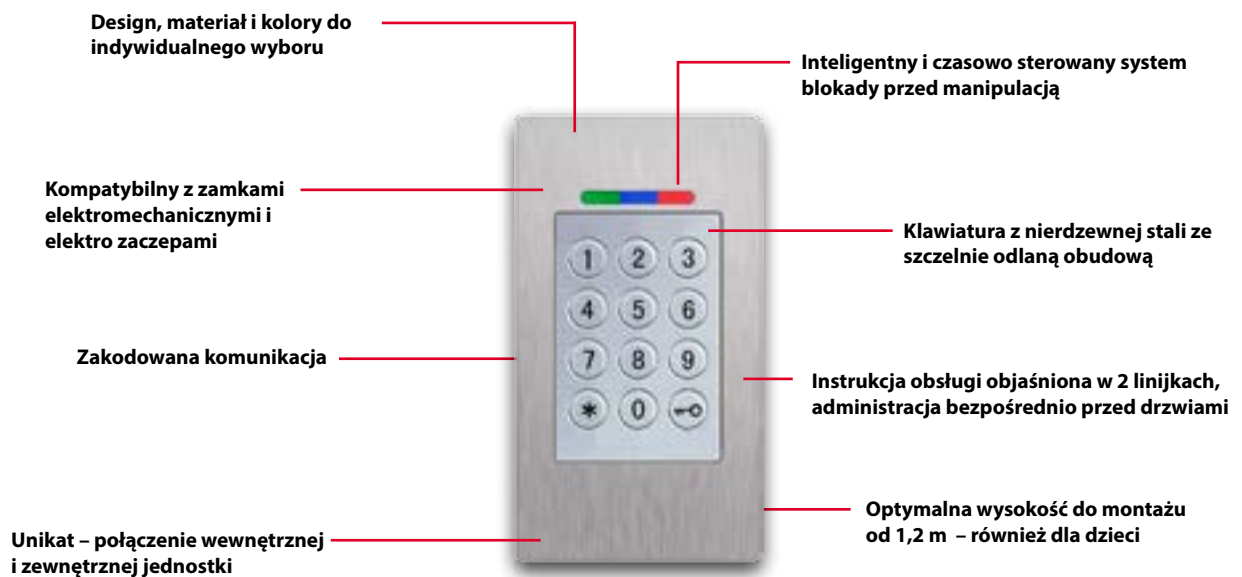


BIOKEY® INSIDE

innowacja made in germany

BioKey® Inside – Klawiatura z kodem z nierdzewnej stali

Innowacje BioKey klawiatura z nierdzewnej stali i BioKey Bluetooth bazują na wielokrotnie nagrodzonym design i poszerzają modułowy system jako uzupełnienie do czytnika palca. Cała linia produktów BioKey została w 2012 roku nagrodzona prestiżowym „reddot design award”.



Modułowy system BioKey®

BioKey klawiatura z kodem z nierdzewnej stali całkowicie zachowała sprawdzony system modułowy BioKey Inside. Różne warianty produktu oferowane do integracji, montażu natynkowego lub podtynkowego umożliwiają zastosowanie BioKey jako kontroli dostępu w różnych branżach i różnych produktach.

Produkty są składane w systemie modułowym i dostarczane jako gotowe rozwiązania. Design, materiał, funkcje i oprogramowanie można indywidualnie konfigurować.

Przemysłane bezpieczeństwo

BioKey klawiatura z kodem posiada mechanizm blokady w jaki wyposażone są bankomaty. Przy ewentualnej próbie manipulacji nieautoryzowanej osoby zostaje aktywowany mechanizm blokujący. Aby całkowicie wykluczyć niebezpieczeństwo manipulacji został zaimplementowany proces kodowania z najwyższym stopniem bezpieczeństwa. Poprzez dodatkowe „parowanie” w produkcji między jednostką wewnętrzną i zewnętrzną powstaje absolutny unikat.

Bezblędna instalacja i intuicyjna obsługa

Do zainstalowania BioKey klawiatury konieczny jest tylko jeden frez. Wymiary frezu i okablowanie są identyczne jak przy BioKey czytniku palca. Dla producentów stoi do dyspozycji cała „rodzina” produktów BioKey, które można nie tylko wymieniać i stosować zamiennie, ale również logicznie uzupełniać.

BioKey klawiatura z kodem jest kompatybilna z wszystkimi elektromechanicznymi zamkami i elektro zaczepami. Specjalnie przygotowany kabel umożliwia bezbłędne podłączenie (Plug & Play). To proste podłączenie jest podstawą sprawnej integracji BioKey w procesie produkcji drzwi.

Wersję Basic można zaprogramować w systemie Mastercode (najważniejsze funkcje są objaśnione w 2 linijkach) poprzez część zewnętrzną. Ta intuicyjna obsługa zdobyła dużą akceptację wśród użytkowników drzwi domowych. Do użytku w przedsiębiorstwach polecana jest wersja „Premium”, która obsługuje do 20 kodów użytkowników.

Międzynarodowe wyróżnienia:



BIOKEY® INSIDE

innowacja made in germany

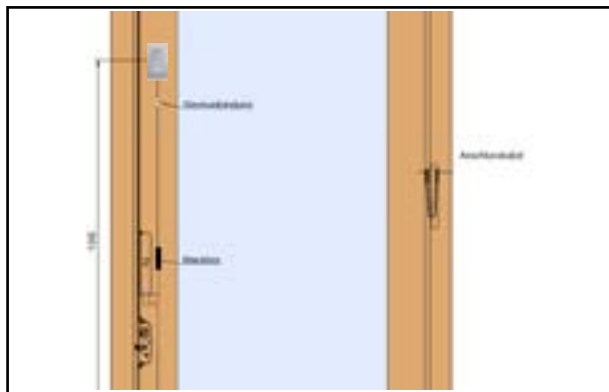
Integracja z drzwiami z Blackbox

Z mocowaniem w skrzydle

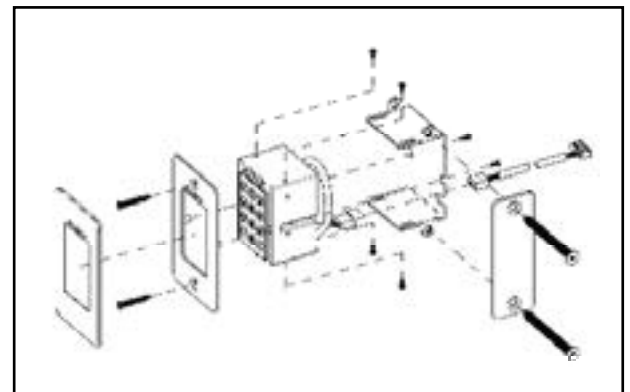
	Artykuł Nr.	Cena EUR
BioKey® do integracji z drzwiami Uniwersalny do wszystkich zamków elektromechanicznych	670 800	348 ,00 €
BioKey® do integracji z drzwiami GU A-Öffner zamek elektromechaniczny	670 801	348 ,00 €
BioKey® do integracji z drzwiami KFV Genius zamek elektromechaniczny	670 802	348 ,00 €
BioKey® do integracji z drzwiami Fuhr Automatic zamek elektromechaniczny	670 803	348 ,00 €
BioKey® do integracji z drzwiami Winkhaus Blue Motion zamek elektromechaniczny	670 804	348 ,00 €
BioKey® do integracji z drzwiami Winkhaus STV-EAV zamek elektromechaniczny	670 805	348 ,00 €
BioKey® do integracji z drzwiami Roto amek elektromechaniczny	670 806	348 ,00 €
BioKey® do integracji z drzwiami Maco zamek elektromechaniczny	670 807	348 ,00 €
BioKey® do integracji z drzwiami AssaAbloy zamek elektromechaniczny	670 808	348 ,00 €
BioKey® do integracji z drzwiami Elektrozaczep DC, 1500 mA	670 809	348 ,00 €

Cena Netto bez VAT

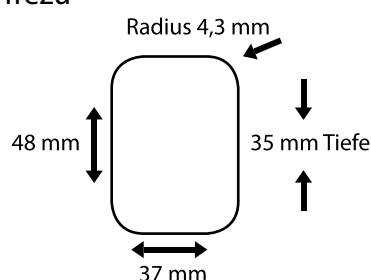
Plan okablowania



Schemat



Wymiary frezu



Montaż w trzech krokach

1. Frez i montaż
2. Okablowanie (plug & play)
3. Kontrola-funkcja Autotest: **2587 → 0**