

BIOKEY® INSIDE

innowacja made in germany

BioKey® Inside – Czytnik linii papilarnych

Rozwiązanie modułowe BioKey INSIDE przeznaczone jest dla producentów drzwi i producentów z branży metalowej i elektrotechnicznej. Dzięki modułowej możliwości integracji czytnika we wszystkie produkty BioKey Inside umożliwia tworzenie własnych linii produktów na potrzeby klientów.

Design, materiał i kolory do indywidualnego wyboru

Kompatybilny z zamkami elektromechanicznymi

Najwyższy stopień bezpieczeństwa – programowanie bez kodu

Najwyższy stopień ochrony przed manipulacją

Instrukcja obsługi w 4 linijkach, administracja bezpośrednio przed drzwiami

Stopień błędnego odrzucenia zminimalizowany prawie do zera

Szczelnie odlana obudowa

Samo zapamiętujący palec

Optymalna wysokość do montażu od 1,2 m i kąt prowadzenia palca – również dla dzieci



Moduł BioKey® 4000 - technologia

BioKey Inside pracuje na nagrodzonym oprogramowaniu i nowo rozwiniętej technologii modułu BioKey 4000 o częstotliwości 400 MHz. Stopień błędnych odrzuceń (autoryzowany palec nie zostaje zaakceptowany) udało się zminimalizować prawie do zera (ok. 0,5%) i to przy nastawieniu na najwyższy stopień bezpieczeństwa.

Automatyczne przyzucanie palca jest kolejną innowacją stosowaną w systemach BioKey. Stopień rozpoznawalności palca optymalizuje się automatycznie. Palec staje się coraz bardziej „inteligentny” im dłużej funkcjonuje w systemie.

Modułowy system BioKey®

Producenci składają swój indywidualny BioKey® Inside produkt wg własnych potrzeb. Design, materiał i kolory można wybrać dowolnie. Możliwość zastosowania własnych płyt frontowych pozwala producentom bez dodatkowych kosztów wykreować własne linie produktów.

Przekonujące rozwiązanie All-in-One

Do instalacji konieczny jest tylko jeden frez. Odporny sensor, BioKey moduł i jednostka sterująca są zintegrowane w szczelnie odlanej obudowie i nadają się do użytku na zewnątrz. Idealna wysokość montażu od 1,20 m i stopień nachylenia czytnika umożliwiają płynne przeciąganie palca również dzieciom.

BioKey Inside jest kompatybilny z wszystkimi elektromechanicznymi zamkami i elektro zaczepami. Specjalnie przygotowany kabel umożliwia bezbłędne podłączenie (Plug & Play). To proste podłączenie jest podstawą sprawnej integracji BioKey w procesie produkcji drzwi.

Wersje Stand-Alone można zaprogramować w systemie Masterfinger (najważniejsze funkcje są objaśnione w 4 linijkach). Ta intuicyjna obsługa zdobyła dużą akceptację wśród użytkowników drzwi domowych.



BioKEY® INSIDE

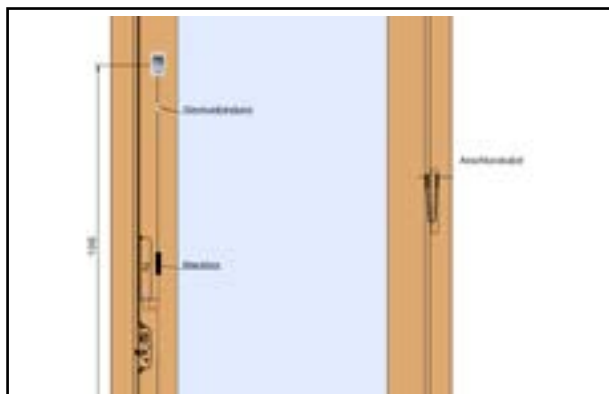
innowacja made in germany

Integracja z drzwiami z Blackbox
Z mocowaniem w skrzydle

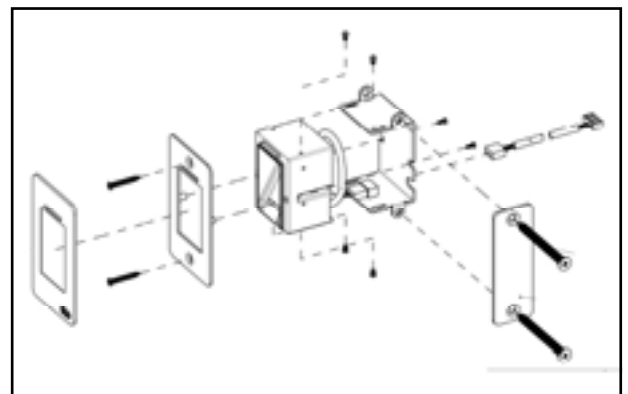
	Artykuł Nr.	Cena EUR
BioKEY® INSIDE do integracji z drzwiami Uniwersalny do zamków elektromechanicznych	680 800	448 ,00 €
BioKEY® INSIDE do integracji z drzwiami GU A-zamek elektromechaniczny	680 801	448 ,00 €
BioKEY® INSIDE do integracji z drzwiami KFV Genius zamek elektromechaniczny	680 802	448 ,00 €
BioKEY® INSIDE do integracji z drzwiami Fuhr Automatic zamek elektromechaniczny	680 803	448 ,00 €
BioKEY® INSIDE do integracji z drzwiami Winkhaus Blue Motion zamek elektromechaniczny	680 804	448 ,00 €
BioKEY® INSIDE do integracji z drzwiami Winkhaus STV-EAV zamek elektromechaniczny	680 805	448 ,00 €
BioKEY® INSIDE do integracji z drzwiami Roto zamek elektromechaniczny	680 806	448 ,00 €
BioKEY® INSIDE do integracji z drzwiami Maco zamek elektromechaniczny	680 807	448 ,00 €
BioKEY® INSIDE do integracji z drzwiami AssaAbloy zamek elektromechaniczny	680 808	448 ,00 €
BioKEY® INSIDE do integracji z drzwiami elektrozaczep DC, 1500 mA	680 809	448 ,00 €

Cena Netto bez VAT

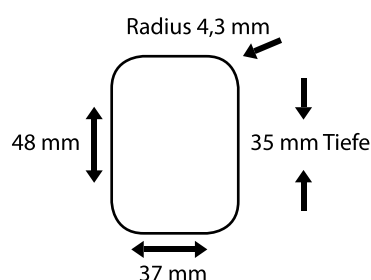
Plan okablowania



Schemat



Wymiary frezu



Montaż w trzech krokach

1. Frez i montaż
2. Okablowanie (plug & play)
3. Kontrola: funkcja Autotest 0 -> OK (IR pilotem)